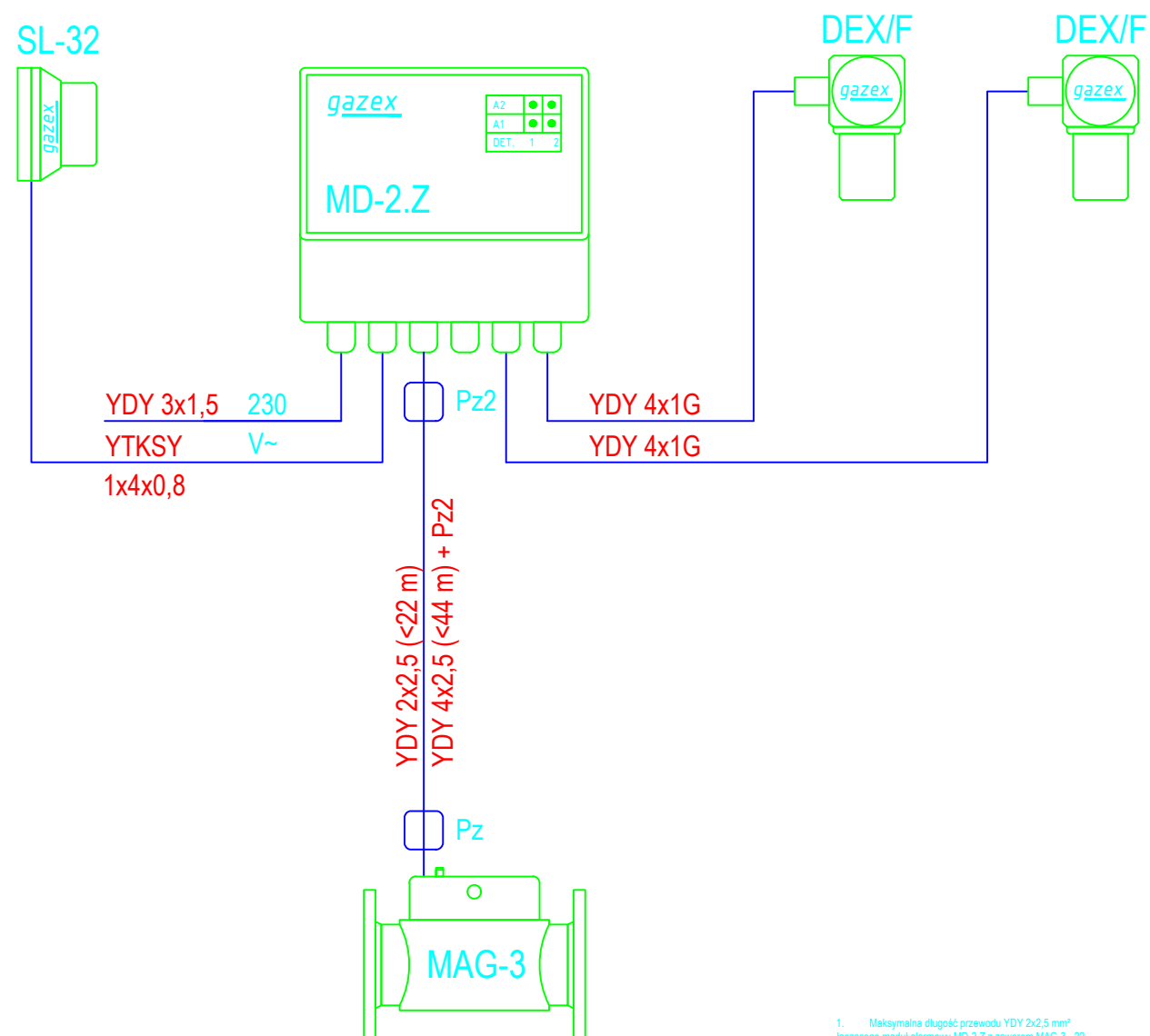


# SCHEMAT SYSTEMU WYKRYWANIA GAZU



1. Maksymalna długość przewodu YDY 2x2,5 mm<sup>2</sup> łączącego moduł alarmowy MD-2.Z z zaworem MAG-3 - 22 m.
2. Maksymalna długość przewodu YDY 4x2,5 mm<sup>2</sup> łączącego moduł alarmowy MD-2.Z z zaworem MAG-3 - 44 m (z dodatkową puszką Pz2).
3. Dostępne średnice zaworów MAG-3: DN32, DN40, DN50, DN65, DN80, DN100.
4. Maksymalna ilość detektorów - 2.
5. Można stosować przewody innych producentów, będące odpowiednikami ww.

BIURO PROJEKTOWE I NADZÓR BUDOWLANY Rychnowy 1b, 77-300 Człuchów tel. kom.: 663 922 034; 609055347 fax: 597268037 e-mail: biuro@marcinbartos.pl; marcinbartos4@wp.pl; www.marcinbartos.pl		Data: 01.03. 2019 r.
Elektryczna	Skala: 1:100	Rys. nr: E-26
Temat: Schemat Systemu Gazex		
Nazwa inwestycji: Budowa pełnowymiarowej hali sportowej przy Zespole Szkół nr 1 w Wągrowcu.		
Adres: 1652/2, 1653/2, obręb Wągrowiec 0001, jednostka ewidencyjna Wągrowiec 302801_1		
Wykonat:	Branża:	Imię i nazwisko, uprawnienia budowlane: Podpis:
Projektant:	Elektryczna:	inż. Zenon Trąbala Upr.: NB-7210/253/79 do projektowania bez ograniczeń w spec. elektr.
Projektant Spr:	Elektryczna:	inż. Karol Gołębiewski Upr.: POM/0179/PWOE/08 do projektowania bez ograniczeń w spec. elektr.
Asystent projekt.:	Elektryczna:	mgr inż. Rafał Kobierowski